

# TLAKOVO NEZÁVISLÝ MODUL PRÍPRAVY TÚV

## PARNÝ - COMPACTERM Ty-PTUV

- ▶ Bezobslužná prevádzka
- ▶ Jednoduchá údržba
- ▶ Variabilita technického riešenia
- ▶ Výrobky spĺňajú kritéria systému kvality ISO 2800:1
- ▶ Zabezpečený servis a poradenská činnosť

### POUŽITIE

Kompaktné parné moduly **COMPACTERM Ty-PTUV** pripravujú TÚV prietochným spôsobom. Pri použití modulu bez chladiča je teplota kondenzátu pri menovitom výkone okolo 55°C, s chladičom dosahuje teplotu vstupnej studenej vody /do 15°C/. Systém ohrevu TÚV v sebe spája výhody prietokového ohrevu s akumuláciou TÚV v zásobníku. Je vhodný pre použitie tam, kde v priebehu dňa nastávajú veľké odberové špičky. Obytné domy, nemocnice, hotely, športové zariadenia atď. Vhodné využitie akumuláčnych schopností systému ohrevu TÚV je aj tam, kde zdroj tepla nie je efektívne prevádzkovať v dobe minimálnych odberov TÚV, pretože má malú účinnosť. Chod nabijacieho čerpadla môže byť riadený termostatom umiestneným v akumuláčnom zásobníku.

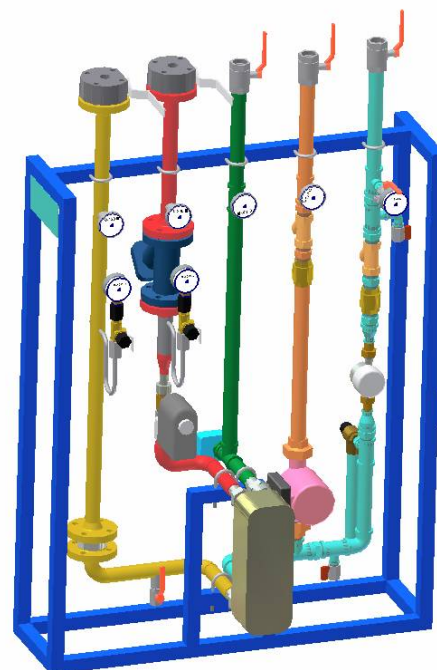
### TECHNICKÉ RIEŠENIE:

#### Primárny okruh

Stanica je pripojená na prívod pary cez hlavnú ručnú uzatváraciu armatúru, filter a regulačný ventil s havarijnou funkciou, regulujúci prietok pary stanicou a umožňujúci odstavenie stanice v prípade vzniku havarijných stavov. Z regulačného ventilu prúdi para podľa požiadaviek odberu do výmenníka. Z výmenníka TÚV je kondenzát vedený do vratného potrubia kde je inštalovaný odvázač kondenzátu, spätný ventil uzavierajúci stanicu z vratnej strany proti nasatiu kondenzátu, meracie miesta a hlavný uzáver.

#### Okruh teplej úžitkovej vody

Príprava TÚV je riešená ako prietochná jedноступňová v doskovom výmenníku. Studená voda vstupuje cez uzáver, filter, spätný ventil, elektronickú úpravu a vodomer do výmenníka. Cirkulácia vstupuje cez uzáver, filter, spätný ventil a cirkulačné čerpadlo do okruhu studenej vody. Po ohriatí vystupuje cez uzáver do sústavy, v prípade potreby cez sériovo pripojenú zásobnú nádrž. Sériové pripojenie nádrže je konštrukčne jednoduché, ale má nevýhodu dodávky TÚV až po nahriatí



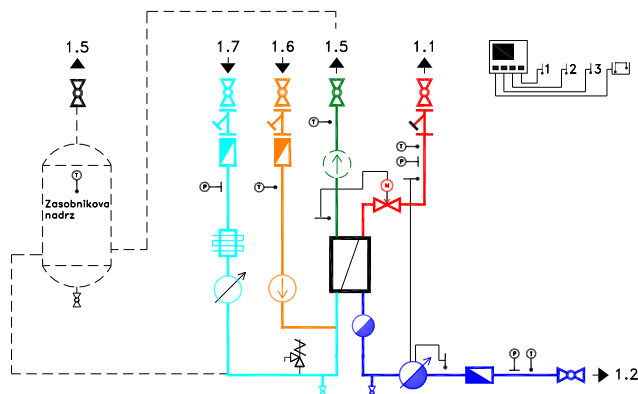
nádrže, jednak pri nábehu ako aj pri jej vybití.

#### Prevedenie zo zásobníkom TUV

Teplá úžitková voda akumulovaná v zásobníku je rozdelená v závislosti na teplote. V hornej časti je teplá TÚV, pri dne zásobníka je pritekajúca studená voda. V oblasti styku teplej a studenej vody dochádza k určitému minimálnemu zmiešaniu. Pre minimalizovanie tejto zmiešanej vrstvy sa používajú stojaté zásobníky.

Pri veľkom odbere sa zásobník vybitia, studená voda sa pri vstupe do modulu ohrevu TÚV rozdelí na dve časti. Jedna časť zodpovedajúca výkonu doskového výmenníka sa nasáva nabíjacím čerpadlom, ohrieva sa vo výmenníku a prúdi do hornej časti zásobníka, odkiaľ pokračuje do rozvodu TÚV. Druhá časť pokračuje do spodnej

### TECHNOLOGICKÁ SCHÉMA



### LEGENDA

- 1.1 PARA PRÍVOD
- 1.2 KONDENZÁT VRAT
- 1.5 TÚV PRÍVOD
- 1.6 CIRKULÁCIA TÚV
- 1.7 STUDENÁ VODA PRÍVOD

	VÝMENNÍK TEPLA		ČERPADLO		SNÍMAČ TEPLOTY
	FILTER		VODOMER		SNÍMAČ TLAKU
	MERAČ TEPLA		SPATNÁ KLAPKA		SNÍMAČ TEPLOTY PRIESTORU STANICE
	POISTNÝ VENTIL		ELEKTRONICKÁ ÚPRAVA		SNÍMAČ VONKAŠEJ TEPLoty
	GULOVÝ VENTIL		TEPLOMER UKAZOVACÍ		SNÍMAČ TEPLoty REFERENČNE MIESTNOSTI
	REGULAČNÝ VENTIL		TLAKOMER UKAZOVACÍ		SNÍMAČ ZAPALVENIA
	REDUKČNÝ VENTIL		ZÁSObNÁ NÁDRŽ		RIADIACÍ SYSTÉM
	POISTNÝ VENTIL		EXPANZOMAT		

**TERMEL SK** spol. s r.o.

www: termel.sk

Cesta do Rudiny 2331, 024 01 Kysucké Nové Mesto

tel. fax : 00421-41-4220087,88 E-mail : termel@termel.sk

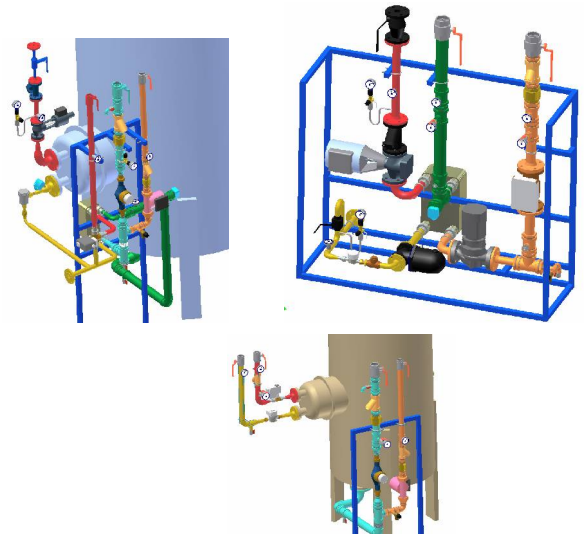


časti akumuláčného zásobníka a z hornej časti potom vytlačá akumulovanú TÚV.

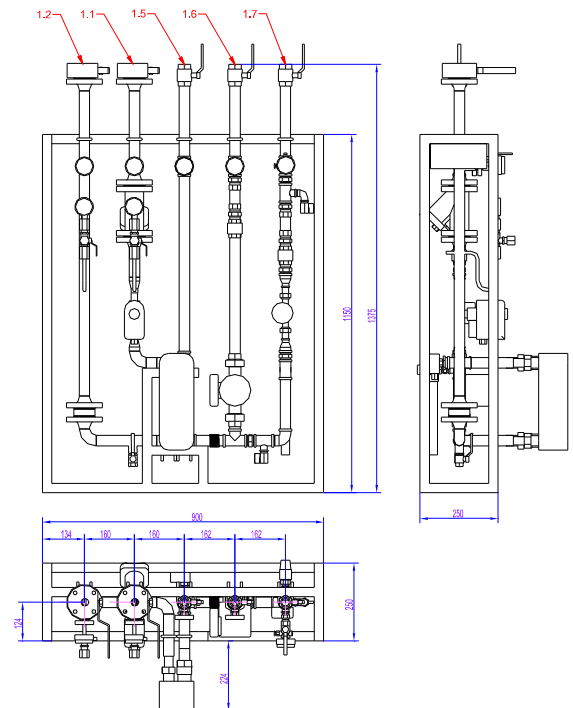
Pri malom odbere sa zásobník nabíja, nabíjacie čerpadlo nasáva množstvo odpovedajúce výkonu výmenníku tepla. V prípade, že nie je odber TÚV, čerpadlo odoberá studenú vodu zo spodnej časti akumuláčného zásobníka. Pretekaním cez výmenník sa táto voda ohrieva a ukladá sa v hornej časti zásobníka. Postupne sa takto zohreje celý objem akumuláčného zásobníka a systém je pripravený na ďalšie špičkové odbery.

Pri systéme prípravy TÚV, ktorý vyžaduje vypínanie nabíjacieho okruhu (prípád použitia v plynovej kotolni). Ak je zásobník TÚV ohriaty na požadovanú teplotu, termostat umiestnený v zásobníku vypne nabíjacie čerpadlo. Pri odbere je TÚV odoberaná z hornej časti nádrže, kde je postupne nahradzovaná studenou vodou privádzanou do spodnej časti nádrže. Hranica medzi teplou a studenou vodou sa postupne posúva hore.

### POHLADY



### ZÁKLADNÉ ROZMERY



### TECHNICKÉ PARAMETRE

	rozmer	Para	Teplá úžitková voda
Výpočtový teplotný spád	° C	140 / max. 200 /	10 / 55
Dovolený pretlak	MPa	1,6	max. 0,6 / 1 /
Tlaková strata	kPa	podľa projektu	do 40
Dispozičný tlak	kPa	-	podľa projektu
Výkon	kW		300-10 000
Elektrický príkon	W		orientačne 400 – 6 000
Napät'ová sústava	V		230 V <sub>~</sub> , 400 V <sub>~</sub>
Hlučnosť v strojnvi	dB	Pri použití mokrobežných čerpadiel max. 50, suchobežných čerpadiel max.60	
Rozmery		Rozmery kompaktnej stanice sú prispôsobené požiadavkám odberateľa	