

TLAKOVO NEZÁVISLÝ VYKUROVACÍ MODUL

PARNÝ - COMPACTERM Tx-PUK

- ▶ Bezobslužná prevádzka
- ▶ Jednoduchá údržba
- ▶ Variabilita technického riešenia
- ▶ Výrobky spĺňajú kritéria systému kvality ISO 2000:1
- ▶ Zabezpečený servis a poradenská činnosť

POUŽITIE

Kompaktné parné vykurovacie moduly **COMPACTERM Tx-PUK** sú určené pre vykurovanie v sústavách, kde je TÚV pripravovaná iným spôsobom / elektricky, plynom, lokálne /, alebo rozvod TÚV vôbec nejestvuje. Pri použití modulu bez chladiča je teplota kondenzátu okolo 90°C, s chladičom dosahuje teplotu vratnej vykurovacej vody /vypočtovo 70°C/. Technické riešenie vykurovacieho modulu neumožňuje dochladzovanie kondenzátu pod úroveň teploty vratnej vykurovacej vody, avšak zníženie energetickej efektívnosti využitia tepla je, vzhľadom na odlišné fyzikálne vlastnosti vodnej pary a z toho vyplývajúce nižšie prietoky, podstatne priaznivejšie oproti horúcovodnému prevedeniu.

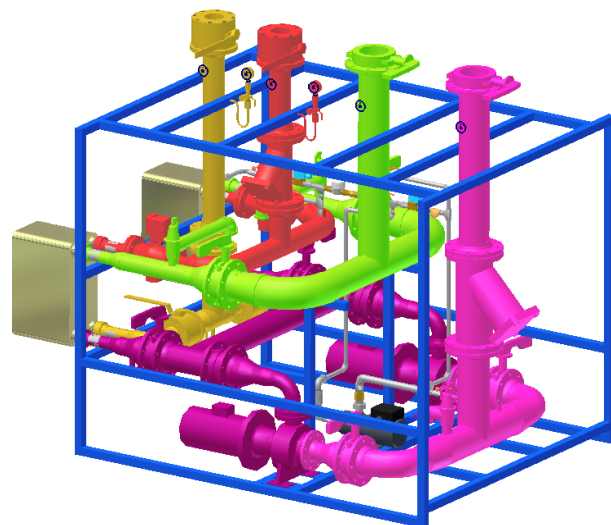
TECHNICKÉ RIEŠENIE:

Primárny okruh

Stanica je pripojená na prívod pary cez hlavnú ručnú uzatváraciu armatúru, filter a regulačný ventil s havarijnou funkciou, regulujúci prietok pary stanicou a umožňujúci odstavenie stanice v prípade vzniku havarijných stavov. Z regulačného ventilu prúdi para podľa požiadaviek odberu do výmenníkov ÚK. Z výmenníkov ÚK je kondenzát vedený do vratného potrubia. Za výmenníkmi vykurovania sú v prípade potreby inštalované odvádzачe kondenzátu. Vo vratnom potrubí je spätný ventil uzavierajúci stanicu z vratnej strany proti nasatiu kondenzátu, meracie miesta a hlavný uzáver.

Okruh vykurovacej vody

Ochladená vykurovacia voda je privádzaná cez hlavný uzáver a filter do dvojice teplovodných, prednostne mokrobežných čerpadiel s pevnými alebo premenlivými otáčkami, ktoré sú kvôli nezávislosti opatrené uzávermi a spätnými armatúrami. Čerpadlá z titulu zníženia teplotného zaťaženia sú prednostne osadené do vratného potrubia. Z čerpadiel prúdi voda spoločným potrubím do samostatne uzavierateľných výmenní-

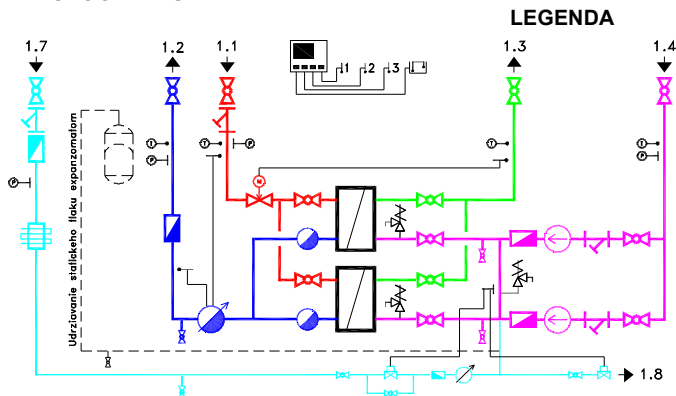


kov a po ohriatí spoločným potrubím cez hlavný uzáver späť do sústavy. Každý výmenník je vybavený poistným ventilom.

Prevedenie zo zónovou reguláciou

Ochladená vykurovacia voda z jednotlivých vetiev je privádzaná cez hlavné uzávery, filtre a samostatných alebo spoločných teplovodných, prednostne mokrobežných čerpadiel s pevnými alebo premenlivými otáčkami. Čerpadlá z titulu zníženia teplotného zaťaženia sú prednostne osadené do vratného potrubia. Z čerpadiel prúdi voda odbočkami do zmiešavacích trojcestných ventilov a do samostatne uzavierateľných výmenníkov. Každý výmenník je vybavený poistným ventilom. Po ohriatí prúdi samostatnými vetvami cez zmiešavacie regulačné ventily a uzávery späť do sústavy. V trojcestných ventiloch sa reguluje žiadaná teplota výstupnej vody v každej vetve prímiešavaním ochladenej vratnej vody.

TECHNOLOGICKÁ SCHÉMA



LEGENDA

- 1.1 PRÍVOD PARY
- 1.2 KONDENZÁT VRAT
- 1.3 ÚK PRÍVOD
- 1.4 ÚK VRAT
- 1.7 STUĐENÁ VODA PRÍVOD
- 1.8 ODPÚŠTANIE

	VÝMENNÍK TEPLA		ČERPADLO		1 SNÍMAČ TEPLOTY
	FILTER		VODOMER		1 SNÍMAČ TLAKU
	MERAČ TEPLA		SPATNÁ KLAPKA		1.1 SNÍMAČ TEPLoty PRIESTORU STANICE
	POISTNÝ VENTIL		ELEKTRONICKÁ ÚPRAVA		1.2 SNÍMAČ VONKAJŠEJ TEPLoty
	GULOVÝ VENTIL		TEPLOMER UKAZOVACÍ		1.3 SNÍMAČ TEPLoty REFERENČNEJ MIESTNOSTI
	REGULAČNÝ VENTIL		TLAKOMER UKAZOVACÍ		SNÍMAČ ZAPLAVENIA
	REDUKČNÝ VENTIL		ZÁSOBNÁ NÁDRŽ		RIADIACI SYSTÉM
	POISTNÝ VENTIL		EXPANZOMAT		

TERMEL SK spol. s r.o.

www: termel.sk

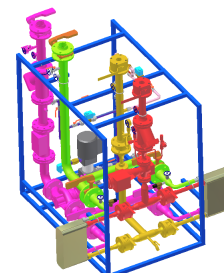
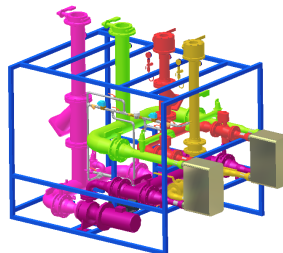
Cesta do Rudiny 2331, 024 01 Kysucké Nové Mesto
tel. fax : 00421-41-4220087,88 E-mail : termel@termel.sk



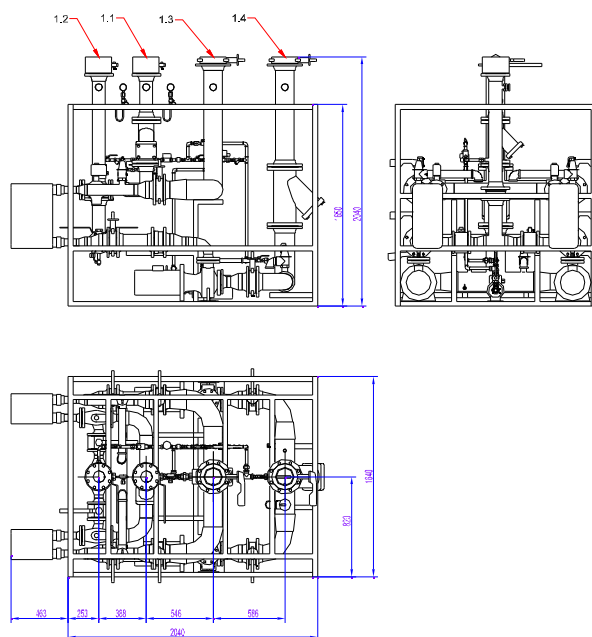
TLAKOVO NEZÁVISLÝ VYKUROVACÍ MODUL

PARNÝ - COMPACTERM Tx-PUK

POHLADY



ZÁKLADNÉ ROZMERY



TECHNICKÉ PARAMETRE

	rozmer	Para	Ústredné kúrenie
Výpočtový teplotný spád	° C	140 / max. 200 /	67,5 / 92,5
Dovolený pretlak	MPa	1,6	max. 0,6
Tlaková strata	kPa	podľa projektu	do 25
Dispozičný tlak	kPa	-	Podľa projektu
Výkon	kW		630-10 000
Elektrický príkon	W		orientačne 400 - 6000
Napätová sústava	V		230 V _≈ , 400 V _≈
Hlučnosť v strojovni	dB	Pri použití mokrubežných čerpadiel max. 50, suchobežných čerpadiel max.60	
Rozmery		Rozmery kompaktnej stanice sú prispôbené požiadavkám odberateľa	

TERMEL SK spol. s r.o.

www: termel.sk

Cesta do Rudiny 2331, 024 01 Kysucké Nové Mesto

tel. fax : 00421-41-4220087,88 E-mail : termel@termel.sk

