

TLAKOVO ZÁVISLÝ VYKUROVACÍ MODUL

TEPLOVODNÝ - COMPACTERM Tx-HUKZ

- ▶ Bezobslužná prevádzka
- ▶ Jednoduchá údržba
- ▶ Variabilita technického riešenia
- ▶ Výrobky spĺňajú kritéria systému kvality ISO 2800:1
- ▶ Zabezpečený servis a poradenská činnosť

POUŽITIE

Kompaktný teplovodný tlakovo závislý vykurovací modul **COMPACTERM Tx-HUKZ** je určený na vykurovanie objektov pripojených na sústavu centrálného zásobovania teplom, kde tlak v primárnej sieti neprekračuje dovolený pretlak vykurovacieho okruhu /obyčajne do 0,6 MPa/ a teplotu 110°C. V priestoroch, kde hygienické predpisy dovoľujú horúcovodné vykurovanie /výrobné haly, sklady, technologické procesy/, môže modul pracovať aj s vyššími parametrami /2,5 MPa, 180°C/. Používa sa tam, kde je TUV pripravovaná iným spôsobom /elektricky, plynom, lokálne/, alebo rozvod TUV vôbec nejestvuje. Technické riešenie vykurovacieho modulu neumožňuje dochladzovanie vratnej horúcej vody pod úroveň teploty vratnej vykurovacej vody /výpočtovo 67,5°C/, čo znižuje energetickú efektívnosť /nie účinnosť/ využitia tepla oproti komplexnému riešeniu stanice s dochladením v okruhu TUV.

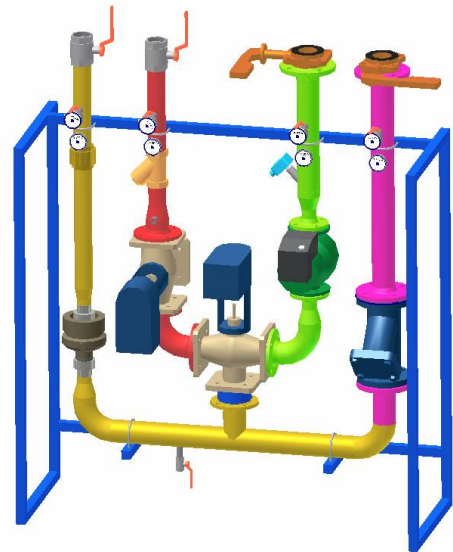
TECHNICKÉ RIEŠENIE:

Primárny okruh

Stanica je pripojená na prívod primárnej vody cez hlavnú ručnú uzatváraciu armaturu, filter a regulačný ventil regulujúci pretok vody stanicou a umožňujúci odstavenie stanice v prípade vzniku havarijných stavov. Z regulačného ventilu prúdi primárna voda podľa požiadavok odberu do okruhu ÚK. Z okruhu ÚK je voda vedená do vratného potrubia. Na výstupe primárnej vody je merač tepla. Vo vratnom potrubí je spätný ventil uzavierajúci stanicu z vratnej strany pri havarijných stavoch, meracie miesta a hlavný uzáver.

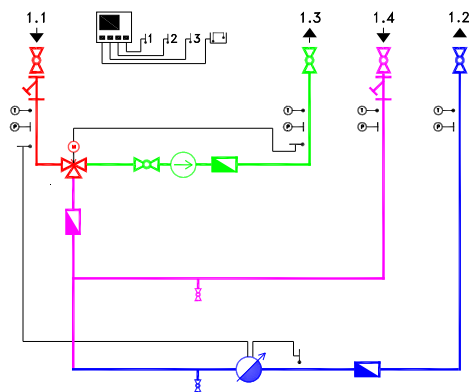
Prevedenie zo zónovou reguláciou

Ochladená vykurovacia voda z jednotlivých vetiev je privádzaná cez hlavné uzávery, filtre a samostatné alebo spoločné teplovodné, prednostne mokrobežné čerpadlá s pevnými alebo premenlivými otáčkami. Čerpadlá z titulu zníženia teplotného zaťaženia sú prednostne osadené do vratného potrubia.



Z čerpadiel prúdi voda odbočkami do zmiešavacích trojcestných ventilov a do vratného potrubia primáru. Po zmiešaní s prívodnou primárnou vodou na žiadanú teplotu cez zmiešavacie regulačné ventily a uzávery prúdi voda samostatnými vetvami späť do sústavy. V zmiešavacích ventiloch sa reguluje žiadaná teplota výstupnej vody v každej vetve prímiešavaním ochladenej vratnej vody.

TECHNOLOGICKÁ SCHÉMA



LEGENDA

- 1.1 TEPLÁ VODA PRÍVOD
- 1.2 TEPLÁ VODA VRAT
- 1.3 ÚK PRÍVOD
- 1.4 ÚK VRAT

	VÝMENNÍK TEPLA		ČERPADLO		SNÍMAČ TEPLOTY
	FILTER		VODOMER		SNÍMAČ TLAKU
	MERAČ TEPLA		SPATNÁ KLAPKA		SNÍMAČ TEPLoty PRIESTORU STANICE
	POISTNÝ VENTIL		ELEKTRONICKÁ ÚPRAVA		SNÍMAČ VONKAJŠEJ TEPLoty
	GULOVÝ VENTIL		TEPLOMER UKAZOVACÍ		SNÍMAČ TEPLoty REFERENČNEJ MIESTNOSTI
	REGULAČNÝ VENTIL		TLAKOMER UKAZOVACÍ		SNÍMAČ ZAPLAVENIA
	REDUKČNÝ VENTIL		ZÁSOBNÁ NÁDRŽ		RIADIACI SYSTÉM
	POISTNÝ VENTIL		EXPANZOMAT		

TERMEL SK spol. s r.o.

www: termel.sk

Cesta do Rudiny 2331, 024 01 Kysucké Nové Mesto

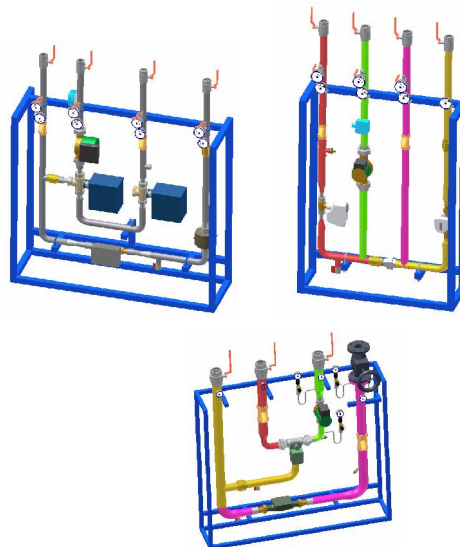
tel. fax : 00421-41-4220087,88 E-mail : termel@termel.sk



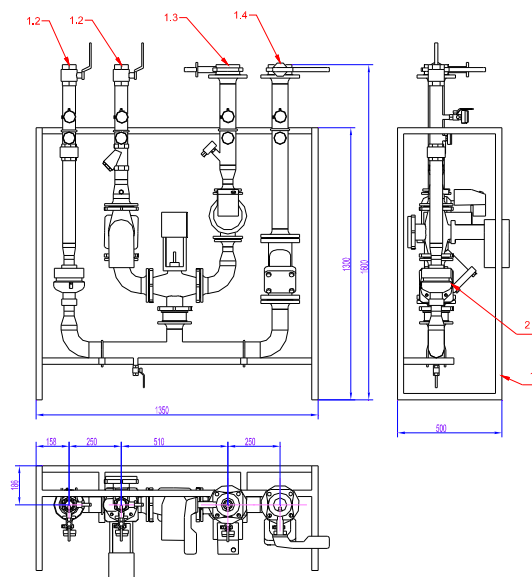
TLAKOVO ZÁVISLÝ VYKUROVACÍ MODUL

TEPLOVODNÝ - COMPACTERM Tx-HUKZ

POHLADY



ZÁKLADNÉ ROZMERY



TECHNICKÉ PARAMETRE

	rozmer	Teplá voda	Ústredné kúrenie
Výpočtový teplotný spád	° C	zima 110/40	67,5 / 92,5
Dovolený pretlak	MPa	max. 0,6	
Tlaková strata	kPa	min.30 -max.200	do 10
Dispozičný tlak	kPa	-	Podľa projektu
Výkon	kW	630-10 000	
Elektrický príkon	W	orimtačne 400 - 6000	
Napätiová sústava	V	230 V _≈ , 400 V _≈	
Hlučnosť v strojovni	dB	Pri použití mokrubežných čerpadiel max. 50, suchobežných čerpadiel max.60	
Rozmery		Rozmery kompaktnej stanice sú prispôbené požiadavkám odberateľa	

TERMEL SK spol. s r.o.

www: termel.sk

Cesta do Rudiny 2331, 024 01 Kysucké Nové Mesto

tel. fax : 00421-41-4220087,88 E-mail : termel@termel.sk

