

TLAKOVO NEZÁVISLÝ VYKUROVACÍ MODUL

HORÚCOVODNÝ - COMPACTERM Tx-HUK

- ▶ Bezobslužná prevádzka
- ▶ Jednoduchá údržba
- ▶ Variabilita technického riešenia
- ▶ Výrobky spĺňajú kritéria systému kvality ISO 2800:1
- ▶ Zabezpečený servis a poradenská činnosť

POUŽITIE

Kompaktný horúcovodný tlakovo nezávislý vykurovací modul COMPACTERM Tx-HUK je určený na vykurovanie objektov pripojených na sústavu centrálného zásobovania teplom. Používa sa tam, kde je TUV pripravovaná iným spôsobom /elektricky, plynom, lokálne/, alebo rozvod TUV vôbec nejestvuje. Technické riešenie vykurovacieho modulu neumožňuje dochladzovanie vratnej horúcej vody pod úroveň teploty vratnej vykurovacej vody /výpočtovo 70°C/, čo znižuje energetickú efektívnosť /nie účinnosť/ využitia tepla oproti komplexnému riešeniu stanice s dochladením v okruhu TUV.

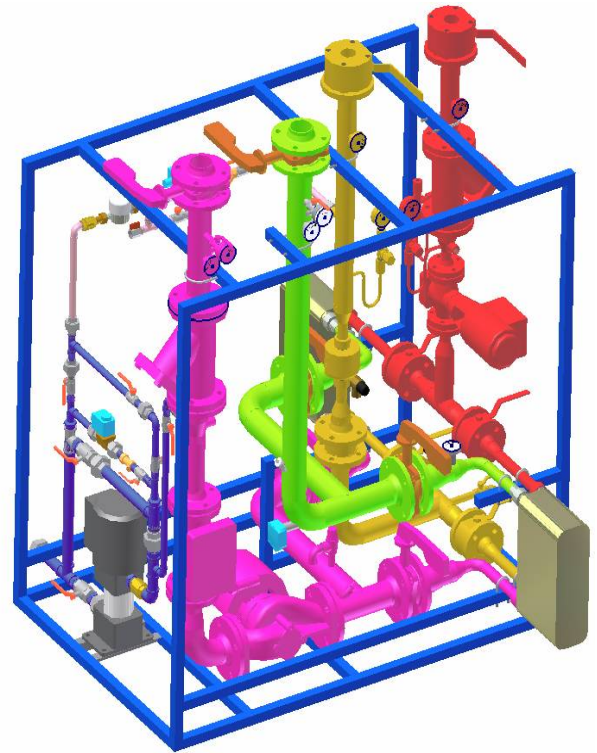
TECHNICKÉ RIEŠENIE:

Primárny okruh

Stanica je pripojená na prívod horúcej vody cez hlavnú ručnú uzatváraciu armatúru, filter a regulačný ventil s havarijnou funkciou, regulujúci prietok vody stanicou a umožňujúci odstavenie stanice v prípade vzniku havarijných stavov. Z regulačného ventilu prúdi primárna voda podľa požiadavok odberu do výmenníkov ÚK. Z výmenníkov ÚK je voda vedená do vratného potrubia. Za výmenníkmi vykurovania je merač tepla. Vo vratnom potrubí je spätný ventil uzavierajúci stanicu z vratnej strany pri havarijných stavoch, meracie miesta a hlavný uzáver.

Okruh vykurovacej vody

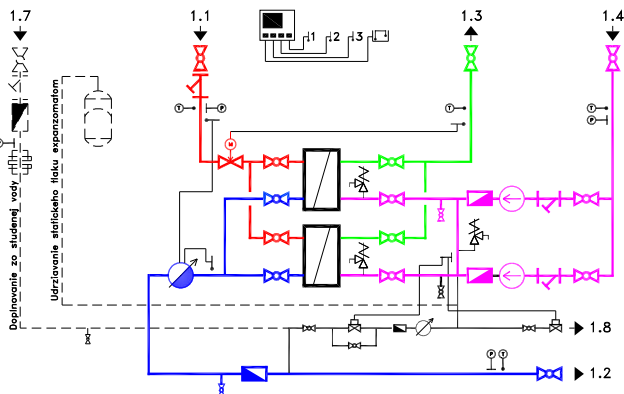
Ochladená vykurovacia voda je privádzaná cez hlavný uzáver a filter do dvojice teplovodných, prednostne mokrobežných čerpadiel s pevnými alebo premenlivými otáčkami, ktoré sú kvôli nezávislosti opatrené uzávermi a spätnými armatúrami. Čerpadlá z titulu zníženia teplotného zaťaženia sú prednostne osadené do vratného potrubia. Z čerpadiel prúdi voda odbočkami do zmiešavacích trojcestných ventilov a do samostatne uzavierateľných výmenníkov. Každý výmenník je vybavený poistným ventilom. Po ohriatí prúdi samostatnými vetvami cez zmiešavacie regulačné ventily a uzavéry späť do sústavy. V trojcestných ventiloch sa reguluje žiadaná teplota výstupnej vody v každej vetve prímiešavaním ochladenej vratnej vody.



Prevedenie zo zónovou reguláciou

Ochladená vykurovacia voda z jednotlivých vetiev je privádzaná cez hlavné uzavéry, filtre a samostatných alebo spoločných teplovodných, prednostne mokrobežných čerpadiel s pevnými alebo premenlivými otáčkami. Čerpadlá z titulu zníženia teplotného zaťaženia sú prednostne osadené do vratného potrubia. Z čerpadiel prúdi voda odbočkami do zmiešavacích trojcestných ventilov a do samostatne uzavierateľných výmenníkov. Každý výmenník je vybavený poistným ventilom. Po ohriatí prúdi samostatnými vetvami cez zmiešavacie regulačné ventily a uzavéry späť do sústavy. V trojcestných ventiloch sa reguluje žiadaná teplota výstupnej vody v každej vetve prímiešavaním ochladenej vratnej vody.

TECHNOLOGICKÁ SCHÉMA



LEGENDA

- 1.1 HORÚCA VODA PRÍVOD
- 1.2 HORÚCA VODA VRAT
- 1.3 ÚK PRÍVOD
- 1.4 ÚK VRAT
- 1.7 STUDENÁ VODA PRÍVOD
- 1.8 ODPUŠTANIE

	VÝMENNÍK TEPLA		ČERPADLO		SNÍMAČ TEPLoty
	FILTER		VODOMER		1 SNÍMAČ TLAKU
	MERAČ TEPLA		SPATNÁ KLAPKA		1.1 SNÍMAČ TEPLoty PRIESTORU STANICE
	POISTNÝ VENTIL		ELEKTRONICKÁ ÚPRAVA		1.2 SNÍMAČ VONKAŠEJ TEPLoty
	GULOVÝ VENTIL		TEPLOMER UKAZOVACÍ		1.3 SNÍMAČ TEPLoty REFERENČNE MIESTNOSTI
	REGULAČNÝ VENTIL		TLAKOMER UKAZOVACÍ		1.4 SNÍMAČ ZAPALENIA
	REDUKČNÝ VENTIL		ZÁSOBNÁ NÁDRŽ		RIADIACI SYSTÉM
	POISTNÝ VENTIL		EXPANZOMAT		

TERMEL SK spol. s r.o.

www: termel.sk

Cesta do Rudiny 2331, 024 01 Kysucké Nové Mesto

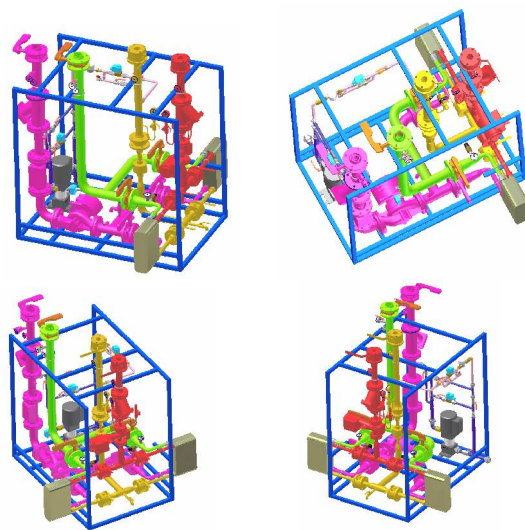
tel. fax : 00421-41-4220087,88 E-mail : termel@termel.sk



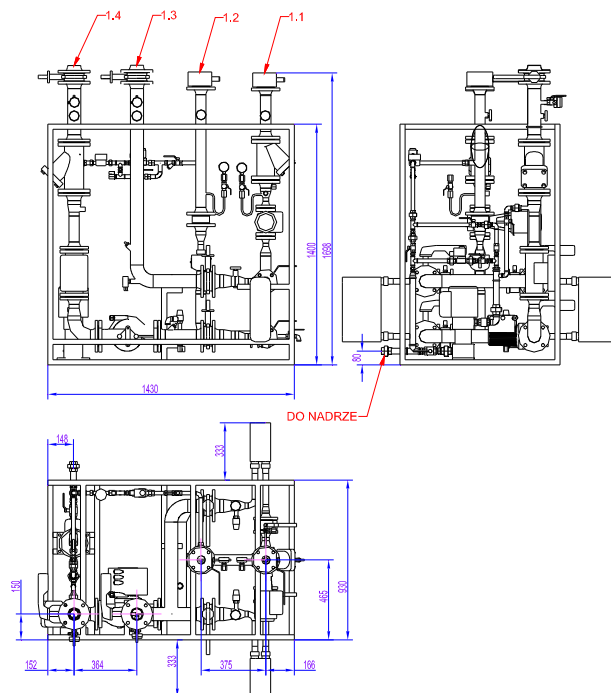
TLAKOVO NEZÁVISLÝ VYKUROVACÍ MODUL

HORÚCOVODNÝ - COMPACTERM Tx-HUK

POHLADY



ZÁKLADNÉ ROZMERY



TECHNICKÉ PARAMETRE

	rozmer	Horúca voda	Ústredné kúrenie
Výpočtový teplotný spád	° C	zima 150/70	67,5 / 92,5
Dovolený pretlak	MPa	2,5	max. 0,6 / 1 /
Tlaková strata	kPa	min.80-max.400	do 25
Dispozičný tlak	kPa	-	Podľa projektu
Výkon	kW		630-10 000
Elektrický príkon	W		orientačne 400 - 6000
Napätiová sústava	V		230 V _~ , 400 V _~
Hlučnosť v strojovni	dB	Pri použití mokrobežných čerpadiel max. 50, suchobežných čerpadiel max.60	
Rozmery		Rozmery kompaktnej stanice sú prispôbené požiadavkám odberateľa	

TERMEL SK spol. s r.o.

www: termel.sk

Cesta do Rudiny 2331, 024 01 Kysucké Nové Mesto

tel. fax : 00421-41-4220087,88 E-mail : termel@termel.sk

