

# TLAKOVO NEZÁVISLÁ ODOVZDÁVACIA STANICA

## HORÚCOVODNÁ - COMPACTERM Tx/y-HS

- ▶ Bezobslužná prevádzka
- ▶ Jednoduchá údržba
- ▶ Variabilita technického riešenia
- ▶ Výrobky spĺňajú kritéria systému kvality ISO 2800:1
- ▶ Zabezpečený servis a poradenská činnosť

### POUŽITIE

Kompaktné horúcovodné tlakovo nezávislé odovzdávacie stanice **COMPACTERM Tx/y-HS** slúžia k zásobovaniu teplom pre vykurovanie a prípravu teplej úžitkovej vody. Dochladzovanie vratnej horúcej vody umožňuje pri menovitom výkone znížiť jej teplotu pod 40°C. Príprava TUV prietochým spôsobom je predradená vykurovaniu, čo pri nárazovom odbere zrovnomerňuje odberový diagram horúcovodnej siete.

### TECHNICKÉ RIEŠENIE:

#### Primárny okruh

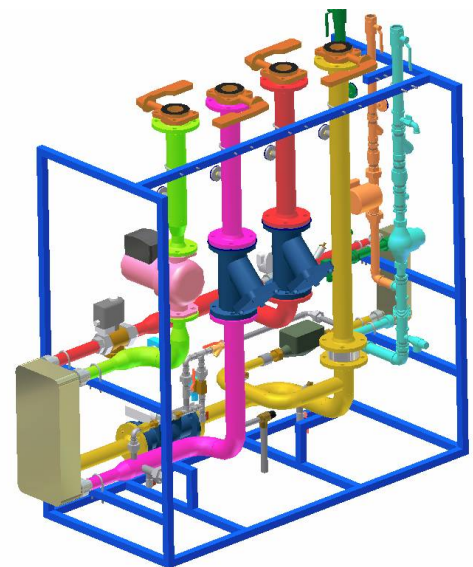
Stanica je pripojená na prívod horúcej vody cez hlavnú ručnú uzatváraciu armatúru, filter a regulačné ventily s havarijnou funkciou, regulujúce prietok vody stanicou a umožňujúce odstavenie stanice v prípade vzniku havarijných stavov. Z regulačných ventilov prúdi primárna voda podľa požiadavok odberu do výmenníka ÚK a do výmenníka ohrevu TUV. Za výmenníkom vykurovania je merač tepla. Teplo pre TUV sa meria priamo meračom tepla umiestneným za výmenníkom TUV. Vo vratnom potrubí je spätný ventil uzavierajúci stanicu z vratnej strany pri havarijných stavoch, meracie miesta a hlavný uzáver.

#### Okruh vykurovacej vody

Ochladená vykurovacia voda je privádzaná cez hlavný uzáver a filter do teplovodného, prednostne mokrobežného čerpadla s pevnými alebo premenlivými otáčkami. Čerpadlo z titulu zníženia teplotného zataženia je prednostne osadené do vratného potrubia. Z čerpadla prúdi voda do výmenníka a po ohriatí cez hlavný uzáver späť do sústavy. Okruh je vybavený poistným ventilom a odkaľovacím ventilom.

#### Prevedenie zo zónovou reguláciou

Ochladená vykurovacia voda z jednotlivých vetiev je privádzaná cez hlavné uzávěry, filtre a samostatných alebo spoločných teplovodných, prednostne mokrobežných čerpadiel s pevnými

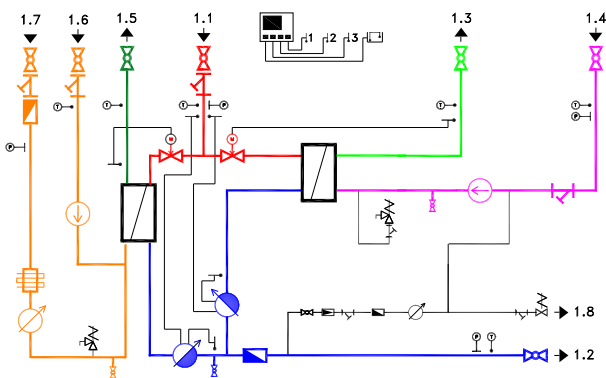


alebo premenlivými otáčkami. Čerpadlá z titulu zníženia teplotného zataženia sú prednostne osadené do vratného potrubia. Z čerpadiel prúdi voda odbočkami do zmiešavacích trojcestných ventilov a do sa výmenníka ÚK. Výmenník je vybavený poistným ventilom. Po ohriatí prúdi samostatnými vetvami cez zmiešavacie regulačné ventily a uzávěry späť do sústavy. V trojcestných ventiloch sa reguluje žiadaná teplota výstupnej vody v každej vetve primiešavaním ochladenej vratnej vody.

#### Okruh teplej úžitkovej vody

Príprava TUV je riešená ako prietochá jednostupňová v doskovom výmenníku, pričom sa TUV ohrieva priamo prívodnou horúcou vodou. Predradený ohrev TUV zrovnomerňuje odberový diagram a znižuje energetickú náročnosť na čerpaciu prácu primárnej vody ako aj potrebnú svetlosť primárnej prípojky. Cirkulácia TUV je zabezpečená cirkulačným čerpadlom.

### TECHNOLOGICKÁ SCHÉMA



### LEGENDA

- 1.1 HORÚCA VODA PRÍVOD
- 1.2 HORÚCA VODA VRAT
- 1.3 ÚK PRÍVOD
- 1.4 ÚK VRAT
- 1.5 TUV PRÍVOD
- 1.6 TUV CIRKULÁCIA
- 1.7 STUĐENÁ VODA PRÍVOD
- 1.8 ODPÚŠTANIE

	VÝMENNÍK TEPLA		ČERPADLO		SNÍMAČ TEPLoty
	FILTER		VODOMER		SNÍMAČ TLAKU
	MERAČ TEPLA		SPATNÁ KLAPKA		SNÍMAČ TEPLoty PRIESTORU STANICE
	POISTNÝ VENTIL		ELEKTRONICKÁ ÚPRAVA		SNÍMAČ VONKAJŠEJ TEPLoty
	GULOVÝ VENTIL		TEPLOMER UKAZOVACÍ		SNÍMAČ TEPLoty REFERENČNEJ MIESTNOSTI
	REGULAČNÝ VENTIL		TLAKOMER UKAZOVACÍ		SNÍMAČ ZAPLAVENIA
	REDUKČNÝ VENTIL		ZÁSObNÁ NÁDRŽ		RIADACÍ SYSTÉM
	POISTNÝ VENTIL		EXPANZOMAT		

**TERMEL SK** spol. s r.o.

www: termel.sk

Cesta do Rudiny 2331, 024 01 Kysucké Nové Mesto

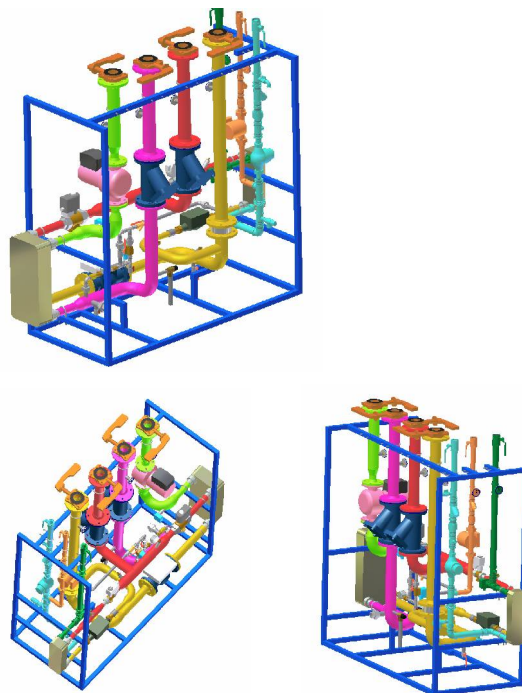
tel. fax : 00421-41-4220087,88 E-mail : termel@termel.sk



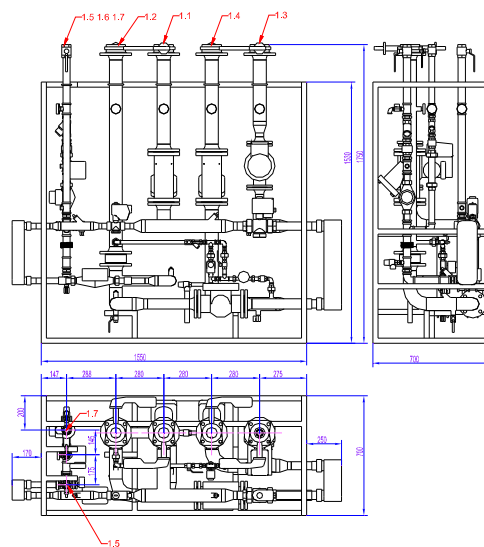
# TLAKOVO NEZÁVISLÁ ODOVZDÁVACIA STANICA

## HORÚCOVODNÁ - COMPACTERM Tx/y-HS

### POHLADY



### ZÁKLADNÉ ROZMERY



### TECHNICKÉ PARAMETRE

	rozmer	Horúca voda	Ústredné kúrenie	Teplá úžitková voda
Výpočtový teplotný spád	° C	zima 150/70-40 - leto 70/40	67,5 / 92,5	10 / 55
Dovolený pretlak	MPa	2,5	max. 0,6 / 1 /	
Tlaková strata	kPa	min.80 -max.400	do 25	do 40
Dispozičný tlak	kPa	-	Podľa projektu	
Výkon	kW		5-600	5-4000
Elektrický príkon	W	orientačne 400 - 6000		
Napäťová sústava	V	230 V <sub>~</sub> , 400 V <sub>~</sub>		
Hlučnosť v strojovni	dB	Pri použití mokrubežných čerpadiel max. 50, suchobežných čerpadiel max.60		
Rozmery		Rozmery kompaktnej stanice sú prispôbené požiadavkám odberateľa		

**TERMEL SK** spol. s r.o.

www: termel.sk

Cesta do Rudiny 2331, 024 01 Kysucké Nové Mesto

tel. fax : 00421-41-4220087,88 E-mail : termel@termel.sk

