

VYSOKOTLAKOVÉ STANICE

NA ZVYŠOVANIE STATICKÉHO TLAKU - Tm/B-DSV-v

- ▶ Bezobslužná prevádzka
- ▶ Jednoduchá údržba
- ▶ Variabilita technického riešenia
- ▶ Výrobky spĺňajú kritéria systému kvality ISO 2000:1
- ▶ Zabezpečený servis a poradenská činnosť

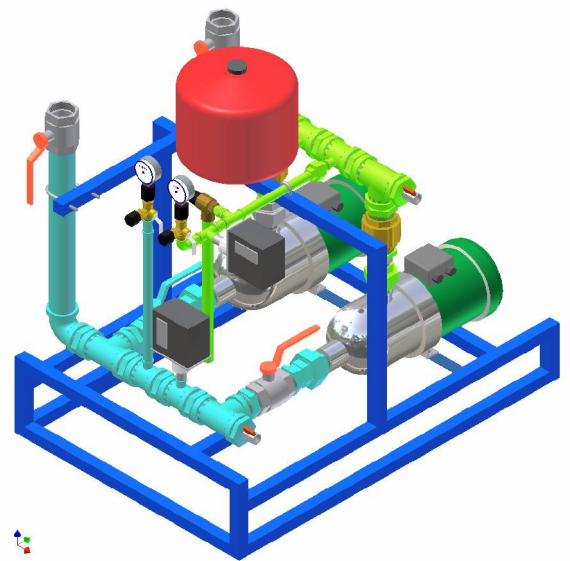
POUŽITIE

Stanica zvyšovania statického tlaku

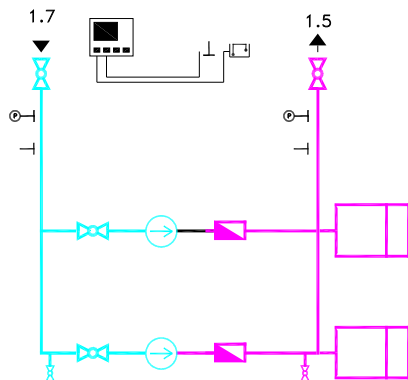
COMPACTERM Tm/h-DSV-v sa používa na zvýšenie statického tlaku /dotlačanie/ v sústavách TUV a vodovodných sieťach, kde je prirodzený tlak vody na výtokoch nedostatočný /vysoké objekty, malé prevýšenie vodojemu nad objektom, odľahlá časť siete, požiarneho vodovodu/. V staniciach sú použité špeciálne čerpadlá s veľkou mernou energiou, ktoré umožňujú zvýšiť v určenej časti vodovodnej siete tlak na požadovanú úroveň, bežne na 0,5 MPa. V najjednoduchšom prevedení sa používa jedno čerpadlo bez zálohy. V odôvodnených prípadoch je vhodné dodať stanicu so záložným čerpadlom ako studenou rezervou, čo je ekonomicky a priestorovo výhodnejšie ako zabudovanie záložného čerpadla. Väčšie stanice, od prietoku 15 m³/h, majú záložné čerpadlo v základnej výbave.

TECHNICKÉ RIEŠENIE:

Stanica sa pripája na prívod vody v okruhu s nedostatočným tlakom vodovodnej siete. Čerpadlá zvyšujú tlak na výstupnom potrubí na žiadanú hodnotu. Proti hydraulickým rázom je okruh chránený tlmiacou nádržou s membránou alebo prirodzeným vzduchovým vankúšom. Na potrubí sú spätné klapky proti spätnému prúdeniu vody z okruhu vyššieho tlaku do vodovodnej siete.



TECHNOLOGICKÁ SCHÉMA



LEGENDA

1.7 STUDENÁ VODA PRÍVOD
1.5 STUDENÁ VODA VÝTLAK

VÝMENNÍK TEPLA	ČERPADLO	SNÍMAČ TEPLoty
FILTER	VODOMER	SNÍMAČ TLAKU
MERAČ TEPLA	SPATNÁ KLAPKA	SNÍMAČ TEPLoty PRIESTORU STANICE
POISTNÝ VENTIL	ELEKTRONICKÁ ÚPRAVA	SNÍMAČ VONKAJŠEJ TEPLoty
GULOVÝ VENTIL	TEPLOMER UKAZOVACÍ	SNÍMAČ TEPLoty REFERENČNEJ MIESTNOSTI
REGULACNÝ VENTIL	TLAKOMER UKAZOVACÍ	SNÍMAČ ZAPLAVENIA
REDUKČNÝ VENTIL	ZÁSOBNÁ NÁDRŽ	RIADIACI SYSTÉM
POISTNÝ VENTIL	EXPANZOMAT	

TERMEL SK spol. s r.o.

www: termel.sk

Cesta do Rudiny 2331, 024 01 Kysucké Nové Mesto

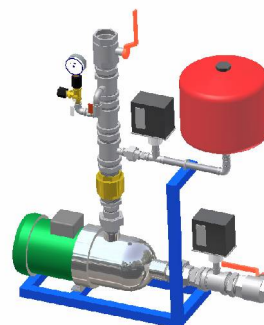
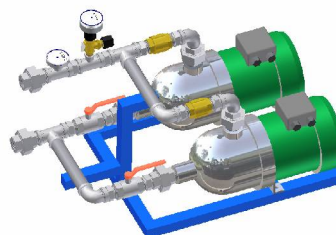
tel. fax : 00421-41-4220087,88 E-mail : termel@termel.sk



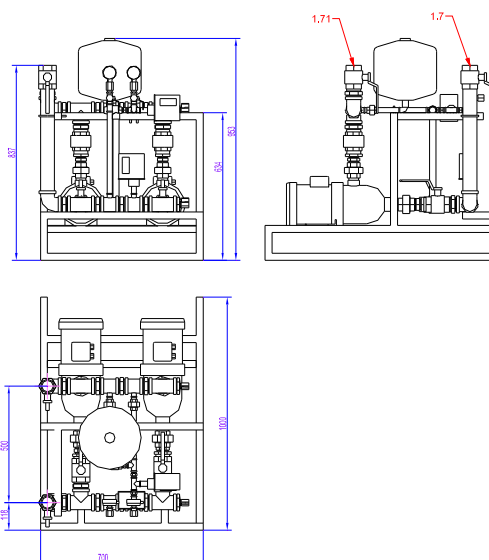
VYSOKOTLAKOVÉ STANICE

NA ZVYŠOVANIE STATICKÉHO TLAKU - Tm/B-DSV-v

POHLADY



ZÁKLADNÉ ROZMERY



TECHNICKÉ PARAMETRE

	rozmer	
Maximálna teplota	° C	70
Dovolený pretlak	MPa	600
Tlaková strata	kPa	-
Dispozičný tlak	kPa	do 600
Výkon	m ³ /h	1-100
Elektrický príkon	W	550 20 000
Napäťová sústava	V	230 V _≈ , 400 V _≈
Hlučnosť v strojovni	dB	max. 65
Rozmery		Rozmery kompaktnej stanice sú prispôbené požiadavkám odberateľa

TERMEL SK spol. s r.o.

www: termel.sk

Cesta do Rudiny 2331, 024 01 Kysucké Nové Mesto

tel. fax : 00421-41-4220087,88 E-mail : termel@termel.sk

