

VYSOKOTLAKOVÉ STANICE

NA UDRŽIAVANIE STATICKÉHO TLAKU - Tm-DOP-v

- ▶ Bezobslužná prevádzka
- ▶ Jednoduchá údržba
- ▶ Variabilita technického riešenia
- ▶ Výrobky spĺňajú kritéria systému kvality ISO 2800:1
- ▶ Zabezpečený servis a poradenská činnosť

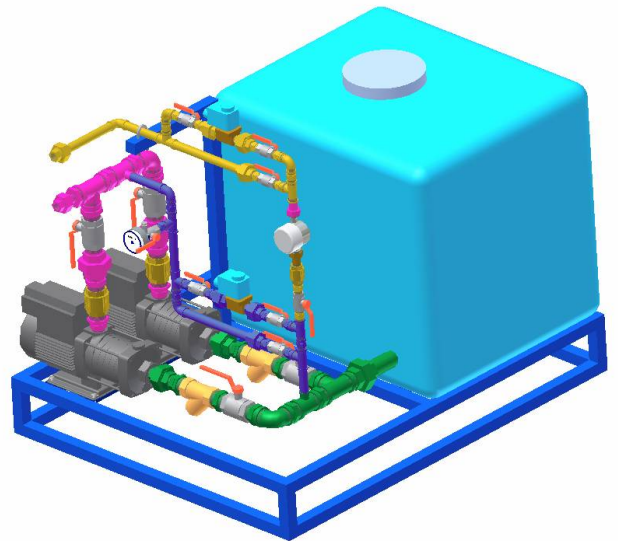
POUŽITIE

Stanica udržiavania statického tlaku

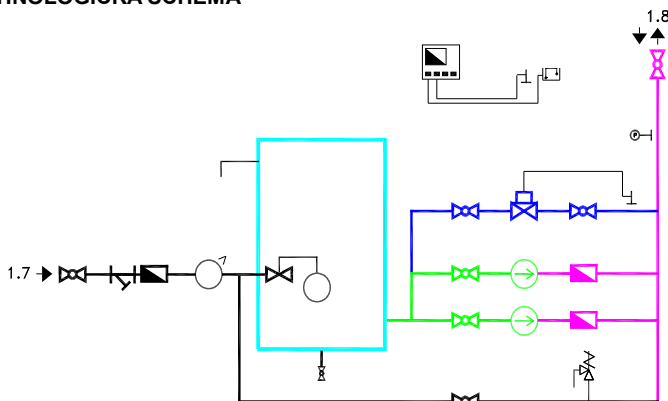
COMPACTERM Tm-DOP-v sa používa na udržiavanie statického tlaku podľa STN 06 0830, časť D, v dynamických sústavách ÚK, kde dochádza k častým a výrazným zmenám teploty vykurovacej vody, čo má za následok objemové zmeny a časté dopĺňovanie a odpúšťanie sústavy /prerušované vykurovanie, cyklické procesy v priemysle/. Pri nízkom tlaku je voda dopĺňovaná do sústavy doplnovacím čerpadlom zo zásobnej nádrže, pri zvýšenom tlaku je prepúšťaná späť do zásobnej nádrže. Zásobná nádrž je dopĺňovaná obvyčajne automaticky z vodovodu.

TECHNICKÉ RIEŠENIE:

Stanica je pripojená na potrubie vratnej horúcej vody alebo iný zdroj vhodne upravenej vody cez hlavnú ručnú uzatváraciu armatúru filter spätný ventil a vodomer a elektromagnetický ventil, ktorý dopĺňuje vodu do zásobnej nádrže určeného objemu v závislosti na výške hladiny. Dopĺňovanie do zásobnej nádrže je automatické aj ručné, pri dostatočnom tlaku možno dopĺňovať aj ručne obtokom nádrže a čerpadiel priamo do sústavy. Pri poklese tlaku v sledovanej sústave zapne doplnovacie čerpadlo a zvýši tlak na žiadanú úroveň. Pri stúpaní tlaku otvorí elektromagnetický ventil a prebytočnú vodu vypustí späť do zbernej nádrže.



TECHNOLOGICKÁ SCHÉMA



LEGENDA

1.7 STUDENÁ VODA PRÍVOD
1.5 STUDENÁ VODA VÝTLAK

	VÝMENNÍK TEPLA		ČERPADLO		SNÍMAČ TEPLoty
	FILTER		VODOMER		SNÍMAČ TLAKU
	MERAČ TEPLA		SPATNÁ KLAPKA		SNÍMAČ TEPLoty PRIESTORU STANICE
	POISTNÝ VENTIL		ELEKTRONICKÁ ÚPRAVA		SNÍMAČ VONKAJŠEJ TEPLoty
	GULOVÝ VENTIL		TEPLOMER UKAZOVACÍ		SNÍMAČ TEPLoty REFERENČNEJ MIESTNOSTI
	REGULAČNÝ VENTIL		TLAKOMER UKAZOVACÍ		SNÍMAČ ZAPLAVENIA
	REDUKČNÝ VENTIL		ZÁSObNÁ NÁDRŽ		RIADIACÍ SYSTÉM
	POISTNÝ VENTIL		EXPANZOMAT		

TERMEL SK spol. s r.o.

www: termel.sk

Cesta do Rudiny 2331, 024 01 Kysucké Nové Mesto

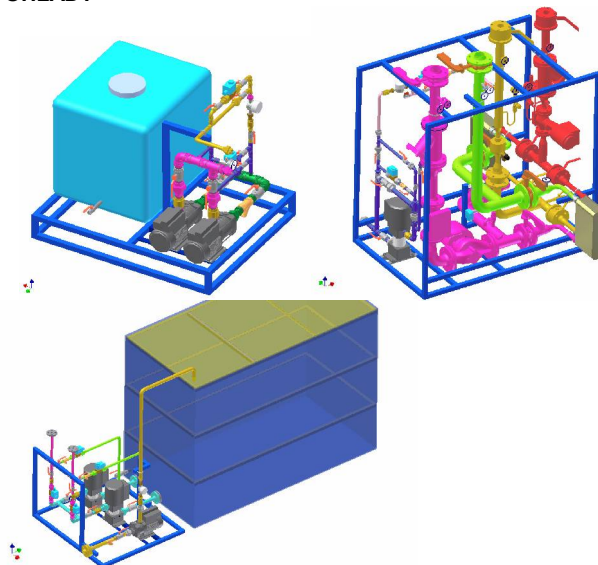
tel. fax : 00421-41-4220087,88 E-mail : termel@termel.sk



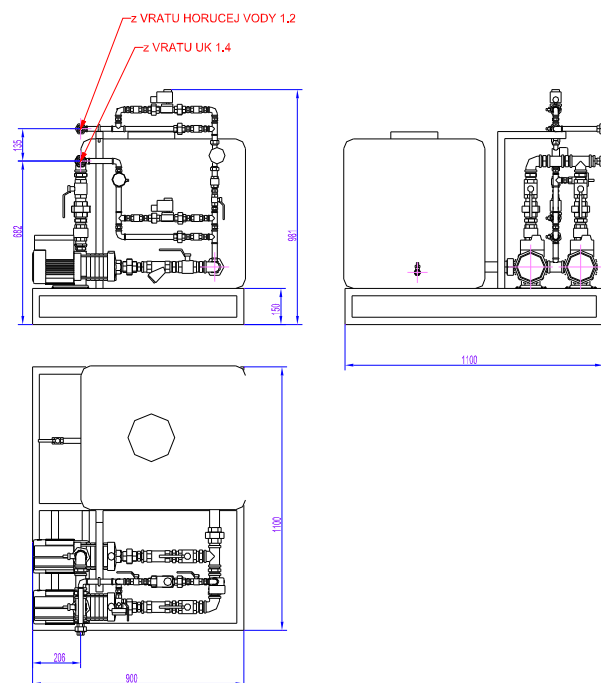
VYSOKOTLAKOVÉ STANICE

NA UDRŽIAVANIE STATICKÉHO TLAKU - Tm-DOP-v

POHLADY



ZÁKLADNÉ ROZMERY



TECHNICKÉ PARAMETRE

	rozmer	
Maximálna teplota	° C	90
Dovolený pretlak	MPa	0,6
Tlaková strata	kPa	-
Dispozičný tlak	kPa	do 600
Výkon	m3/h	1-4
Elektrický príkon	W	550 – 2 000
Napät'ová sústava	V	230 V _≈ , 400 V _≈
Hlučnosť v strojovni	dB	max. 65
Rozmery		Rozmery kompaktnej stanice sú prispôbené požiadavkám odberateľa

TERMEL SK spol. s r.o.

www: termel.sk

Cesta do Rudiny 2331, 024 01 Kysucké Nové Mesto

tel. fax : 00421-41-422087,88 E-mail : termel@termel.sk

